

CZ
ROLOVACÍ VRATA

ROLOVACÍ VRATA



Použití

- k ochraně stavebních otvorů proti vloupání
- při nepříznivých povětrnostních podmínkách
- vhodná jako tepelná izolace

Vlastnosti

- kovové součásti jsou pozinkované nebo lakované
- odolnost vůči korozi a nepříznivým vlivům prostředí
- spolehlivá konstrukce vrat

VÝHODY ROLOVACÍCH VRAT

1

Zvýšená pevnost profilu díky vysoké hustotě pěny

2

Vysoký stupeň povětrnostní ochrany

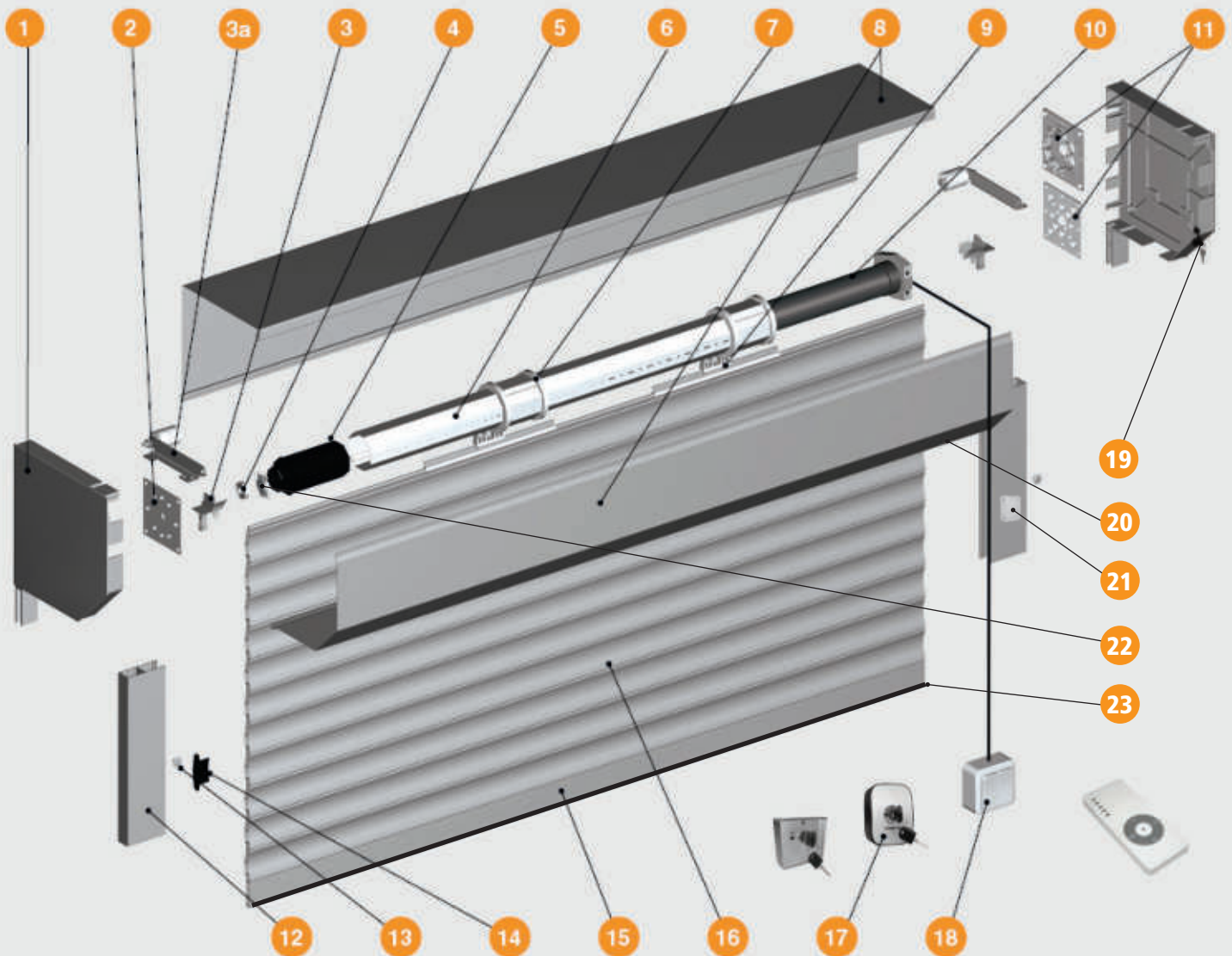
3

Vysoká spolehlivost konstrukce nejméně 10 000 cyklů otevírání — zavírání

4

Velký výběr designových řešení





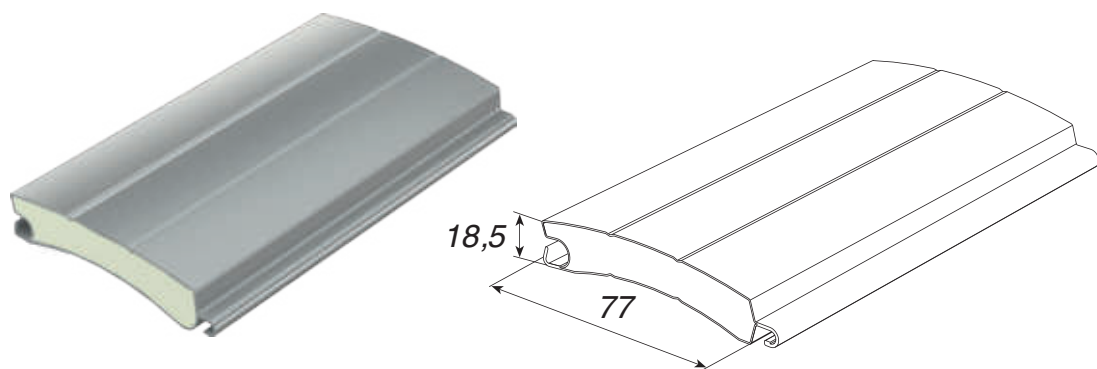
KONSTRUKCE

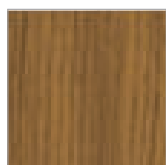
1. Boční kryty RK250S, RK300, RSK300, RK375
2. Držák ložiska BS100, BS42
3. Vodící kolečko RU77 (RV77)
4. Ložisko BR28, BR42
5. Univerzální kapsle KP60, KPU60, KPU70, KPU70S, KPU102
6. Oktagonální hřídel RV60, RV70, RV102
7. Navíjecí kroužek RD60, RD70
8. Ochranný box wRB250, RB300, RB375
9. Automatický zámek RB4

10. Elektrický pohon umístěný uvnitř hřídele
11. Montážní deska pro pohon BU100K
12. Vodící profil RG83MS, RG90E, RG90MS, RG100
13. Zátka PB14
14. Boční zámek SL77
15. Koncový profil RA77EM, RA77KN, RA70E
16. Profil (vratové křídlo) RH77M
17. Klíčový spínač SWM, SWK
18. Tlačítkový spínač SWB, SWH
19. LOCK-MINI- vnější rozpojovací zařízení pro stropní pohony
20. Bezpečnostní lišta
21. Řídící jednotka
22. Pádová brzda
23. Těsnící guma – čidla k řídící jednotce



STANDARDNÍ
KONSTRUKČNÍ ŘEŠENÍ





Zlatý dub



9016



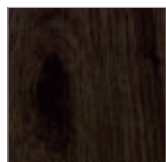
8017



7038



1014



Tmavý dub



6005



5005



3005



9006

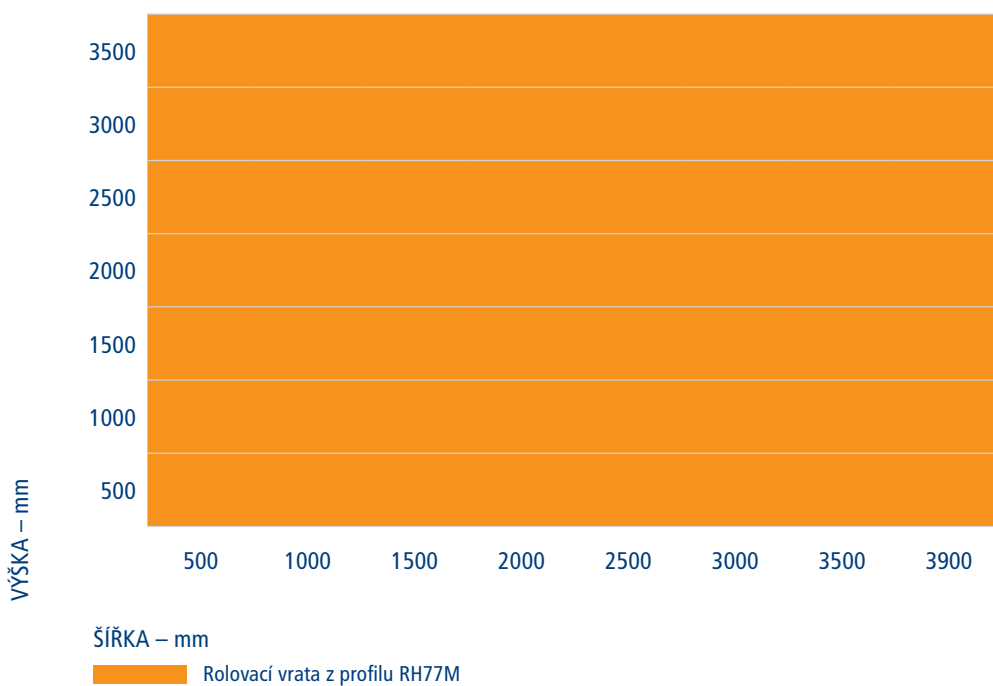


7016

Panely mohou být na přání lakovány jakoukoli barvou dle vzorníku RAL. Vytisknutý vzorník barev se může lišit od originálních barev, použijte proto originální RAL vzorník.

ROZMĚRY VRAT

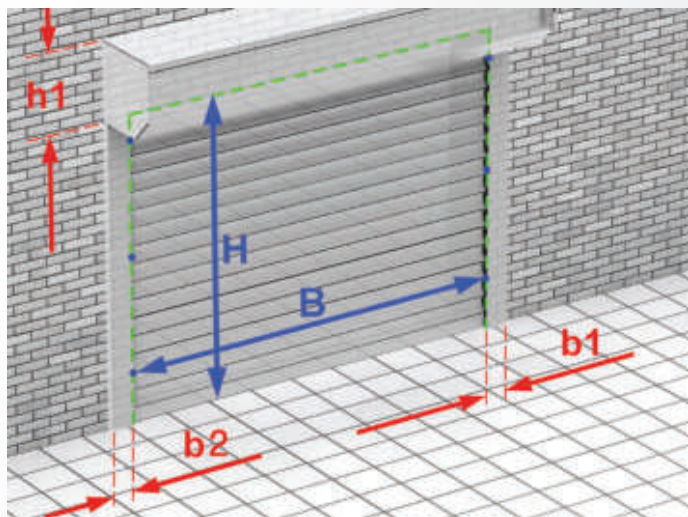
Rozměry stavebního otvoru



TECHNICKÉ CHARAKTERISTIKY (ROLOVACÍ VRATA RH77M)

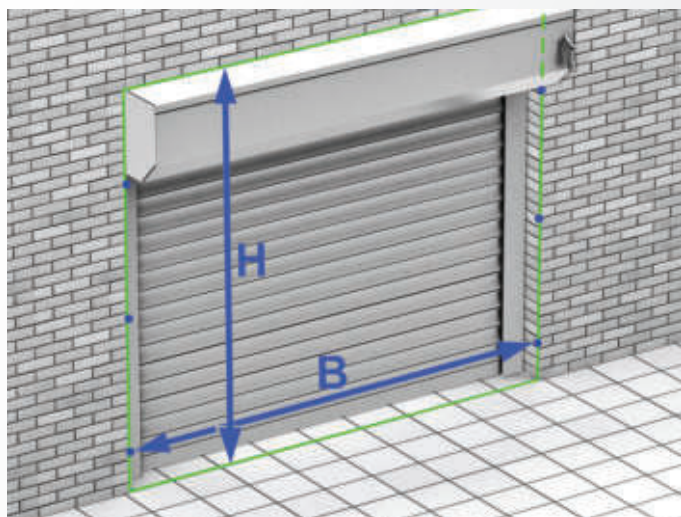
PARAMETR	HODNOTA
Materiál	hliník, pěna
Hmotnost profilu, kg / (p / m)	0,37
Hmotnost profilu, kg / m ²	4,8
Počet lamel na 1 m výšky vratového křídla, ks	13
Maximální šířka vratového křídla, m	3900
Maximální výška vratového křídla, m	3500
Maximální plocha vratového křídla, m ²	18

PARAMETRY MĚŘENÍ MONTÁŽE NA OTVOR



H - výška otvoru (max.), mm;
B - šířka otvoru (max.), mm;
h1 - nadpraží (min), mm;
b1 a b2 - vzdálenost vpravo a vlevo (min), mm.

PARAMETRY MĚŘENÍ PRO VESTAVNOU MONTÁŽ



H - výška otvoru (min), mm;
B - šířka otvoru (min), mm.

Sada rolovacích vrat obsahuje:

1. bezpečnostní zařízení – pádová brzda
2. LOCK-MINI – vnější rozpojovací zařízení pro stropní pohony, nouzové otevírání
3. bezpečnostní lišta (volitelné)
4. pohon
5. řídicí jednotka (podle druhu bezpečnostního zařízení)
6. dálkový ovladač – 2 ks
7. box, bočnice a vodící kolejnice – vše ve stejné barvě jako vrata

PŘÍSLUŠENSTVÍ K POHONŮM

1. SWB – spínač tlačítkový
2. SWM – klíčový spínač
3. CV01 – řídicí jednotka pro dálkové ovládání rolet.
4. SmartRoll – řídicí jednotka pro dálkové ovládání rolet v interiéru
5. DHRE-1 – externí přijímač 1-kanálový, 433 MHz
6. SMART CONTROL 2 – wifi modul
7. TRANSMITTER 4 EX – dálkový čtyřkanálový ovladač
8. PHOTOCELL-N – bezpečnostní fotobuňky; (vysílač, přijímač)
9. LAMP-PRO – signální LED maják
10. OPTOKIT – sada optických senzorů



SWB



SWM



CV01



SMART ROLL



DHRE 1



WI-FI



TRANSMITTER 4 EX



PHOTOCELL-N



LAMP PRO



OPTOKIT

BALENÍ DO DŘEVĚNÉ DEDNY

Roletová vrata se balí do bublinkové fólie a pětivrstvé lepenky; vratové křídlo a box jsou zabaleny do bublinkové fólie, a pak zabaleny do kartonové krabice. Kartonový obal je překryt strečovou fólií ve dvou vrstvách a zajištěn páskou. Poté se kartonový obal vkládá do dřevěné bedny.

Výška — od 300 do 375 mm
Šířka — od 300 do 375 mm
Délka — od 1000 do 6000 mm





Kontakty

DOORHAN[®]

Královský Vrch 2018
432 01 Kadaň
Česká republika

tel.: / +420 474 319 111
e-mail / kadan@doorhan.cz

www.doorhan.cz

www.doorhan.com